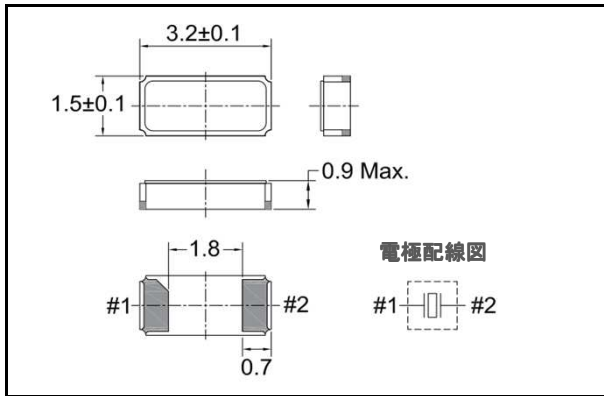




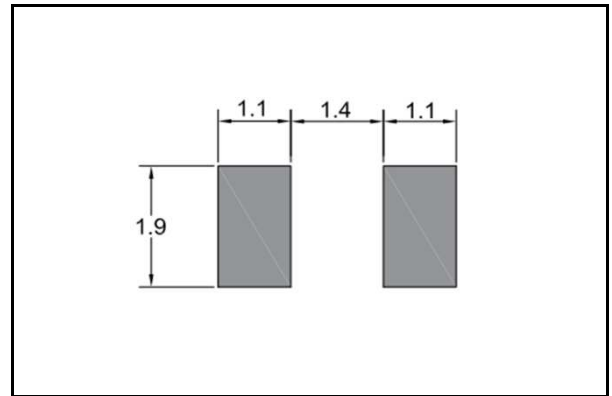
### ■ 特長

- 対応周波数 : 32.768kHz
- 外形寸法 (mm)  
L : 3.2 x W : 1.5 x H : 0.9
- AEC-Q200準拠  
高信頼性
- 推奨用途  
車載アクセサリ / 産業機器 /  
ヘルスケア機器

### ■ 外形寸法 [mm]



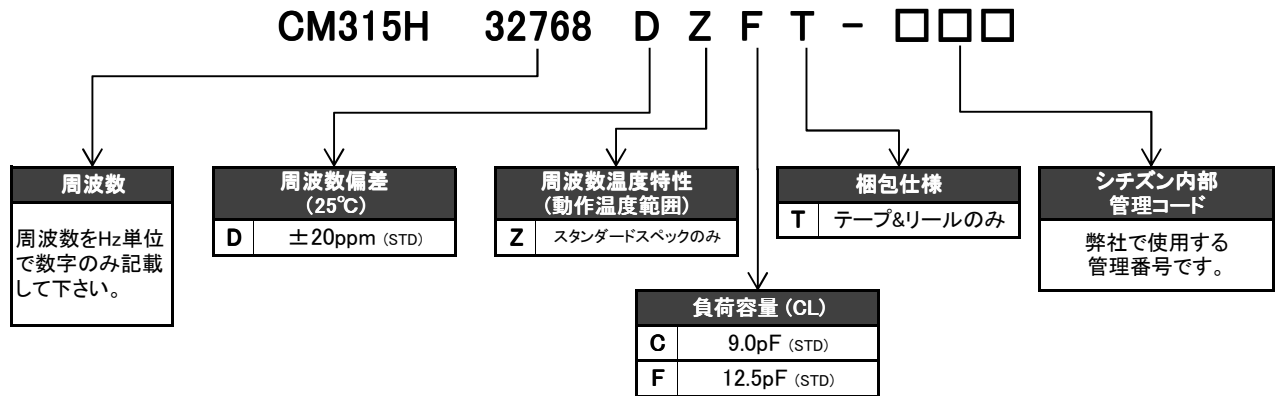
### ■ 推奨ランドパターン [mm]



### ■ 標準仕様

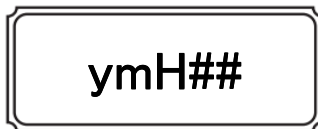
項目	型名	CM315H	条件
公称周波数	$f_0$	32.768kHz	
周波数偏差	$\Delta f/f_0$	$\pm 20\text{ppm}$	基準温度(25°C)
負荷容量	$C_L$	9.0pF / 12.5pF	ご希望に応じます。
動作温度範囲	$T_{OPR}$	-40°C ~ +125°C	
保存温度範囲	$T_{STR}$	-55°C ~ +125°C	
頂点温度	$T_M$	25°C $\pm$ 5°C	
周波数温度係数	$\beta$	-0.034 $\pm$ 0.006ppm/°C <sup>2</sup>	
等価直列抵抗	$R_i$	90K $\Omega$ Max.	
励振レベル	$D_L$	1 $\mu$ W Max.	
経時変化(1年目)	$\Delta f/f_0$	$\pm 3\text{ppm}$ Max.	25°C $\pm$ 3°C
並列容量	$C_0$	0.95pF Typ.	

## ■ パーツナンバリングシステム



※対応可能仕様については弊社までお問合せ下さい。

## ■ 製品印字 [標準印字]

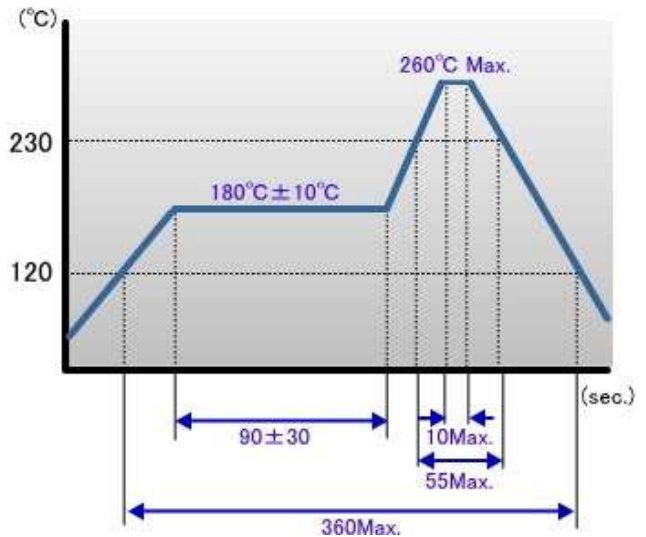


- y: 製造年 (西暦下1桁)
- m: 製造月 (Table.1参照)
- H: 弊社管理記号
- #: Lot番号

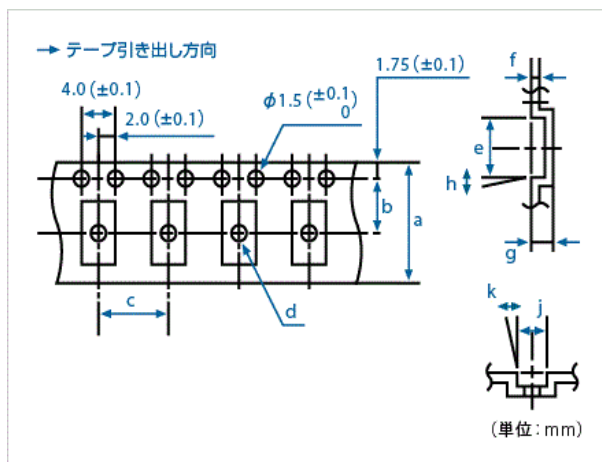
Table.1

月	1	2	...	9	10	11	12
記号	1	2	...	9	X	Y	Z

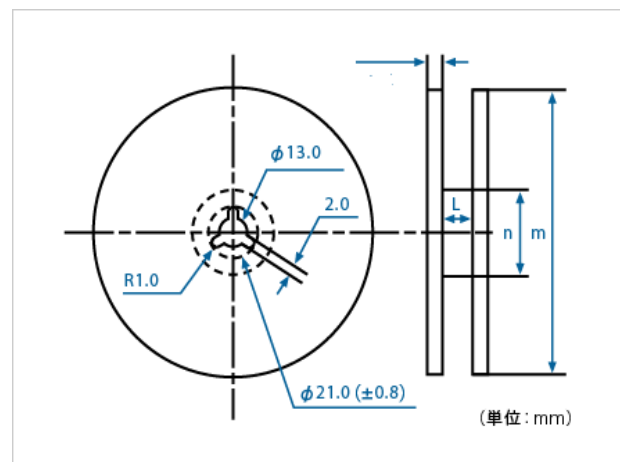
## ■ リフロープロフィール



## ■ 梱包仕様



JIS C 0806 TB1208NEIAJ 及び RC-1009B TE1208N適合



JIS C 0806 R12R 及び EIAJ RC-1009B R15適合

個/リール	a	b	c	d(φ)	e	f	g	h	j	k	l	m(φ)	n(φ)
3,000	12.0	5.5	4.0	1.0	3.6	0.3	1.0	5°	1.9	5°	13.0	180	60

製品仕様は予告なしに変更されることがあります。

Rev.2