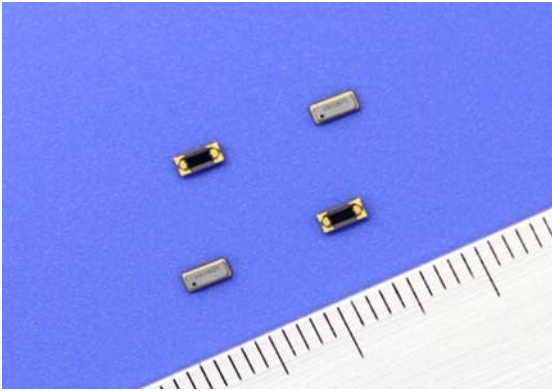


高精度水晶発振器 32.768kHz SH-32S



Features

- ・優れた周波数精度と温度特性
- ・低消費電流
- ・完全Pbフリー
- ・EU RoHS指令適合品
- ・信頼性の高いフォトリソグラフィ加工の水晶振動子を内蔵

Applications

スマートメーター、IoT機器、ウェアラブル機器、産業機器（高精度計時機能）、イベントデータレコーダー等

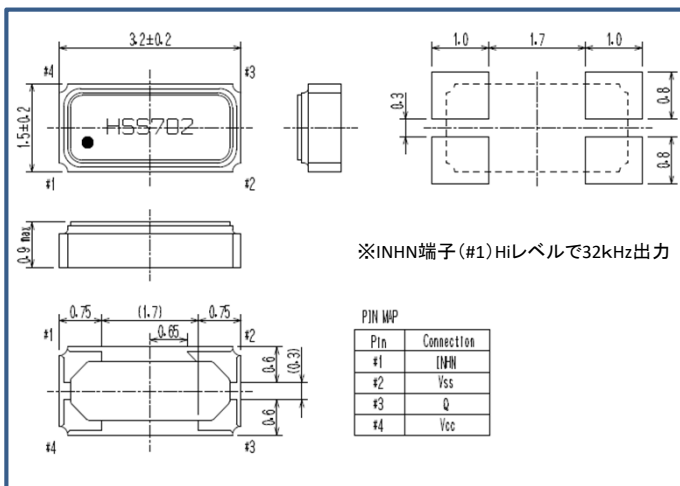
仕様（特性）

項目	記号	規格	単位	条件
公称周波数	f_nom	32.768	kHz	
電源電圧	動作電圧	Vcc	1.3~5.5	V (*1)
	温度補償電圧	VTEM	2.0~5.5	V
温度範囲	保存温度	T_stg	-55~+125	°C
	動作温度	T_use	-40~+85	°C
周波数許容偏差	f_tol	±3	×10 ⁻⁶	+25°C, Vcc=3.3 V
周波数温度特性	f0-Tc	±50	×10 ⁻⁶	-40~+85°C (+25°C基準)
周波数電源電圧特性	f0_Vcc	±1	×10 ⁻⁶ /V	
消費電流	Icc	1.0 Typ.	μA	3.3V, 無負荷
		2.0 Max.	μA	
波形シンメトリ	SYM	50±10	%	15pF負荷
立上り/立下り時間	tr/tf	50 Max.	ns	15pF負荷、出力レベル20~80%
入力電圧レベル	VIL	20% Vcc Max.	V	INH/N端子
	VIH	80% Vcc Min.	V	INH/N端子
出力電圧レベル	VOL	0.4 Max.	V	IoL=0.4mA, Vcc=2.0V
	VOH	Vcc-0.4 Min.	V	IoH=-0.4mA, Vcc=2.0V
出力負荷容量	CLOUT	15 Max.	pF	CMOS負荷
発振開始時間	t_str	0.5 Max.	sec	+25°C
周波数経時変化	f_aging	±3	×10 ⁻⁶	+25°C, Vcc=3.3V, 初年度

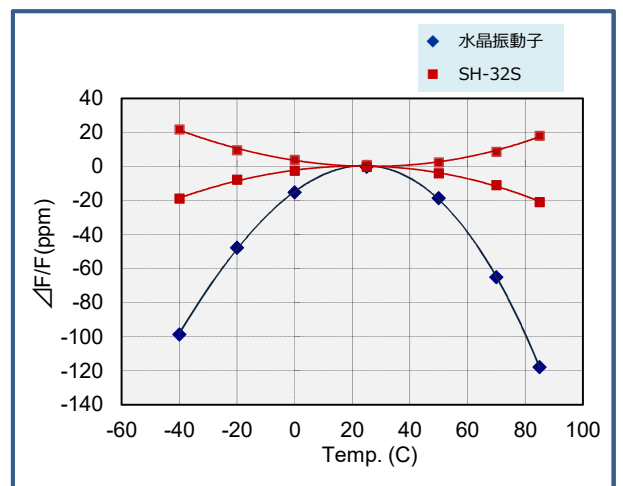
※特記（条件）なき場合は、特性値（仕様）は動作温度、電源電圧範囲内の規格です。

(*1) 2V未満になった時には、周波数温度補償動作は非動作となります。

外形寸法図



周波数温度特性



絶対最大定格

項目	記号	条件	定格	単位
電源電圧範囲	Vcc	Vcc-Vss間	-0.3~+6.5	V
入力電圧範囲	Vin	入力端子 (INH)	-0.3~Vcc+0.3	V
出力電圧範囲	Vout	出力端子 (Q)	-0.3~Vcc+0.3	V
出力電流	Iout	出力端子 (Q)	±10	mA

※本製品を安定に動作させるため、Vcc-Vss間には0.1μF以上のセラミック・チップコンデンサーを本製品直近に実装して下さい。

消費電流特性

項目	記号	条件	MIN	TYP	MAX	単位
動作時消費電流 (温度補償間隔2s時)	Icc	INH=Vcc=3.3V,無負荷 Ta=-40℃~+85℃	—	1.0	2.0	μA
		INH=Vcc=5.0V,無負荷 Ta=-40℃~+85℃	—	1.5	3.0	μA
ブート時消費電流	IBOOT	INH=Vcc=3.3V,無負荷 Ta=-40℃~+85℃	—	1.5	2.5	μA
ディセーブル時電流	IDIS	INH=Vss=0V,無負荷 Ta=-40℃~+85℃	—	0.6	1.5	μA

※ブート時消費電流は、発振開始時間 (t_str) を短くするために発振部駆動能力を増加させた時の消費電流です。電源投入時から発振開始後0.5sまでの間 (t_str+0.5s) ブート回路が動作します。

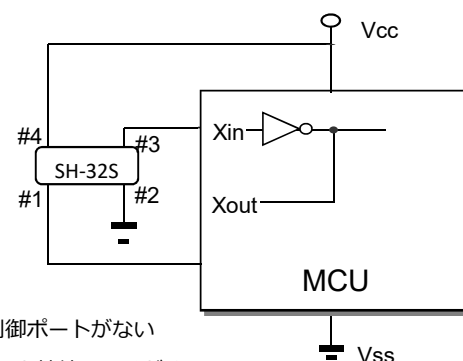
INH端子の機能

INH端子	Q端子	発振部状態	備考
"H"レベル	32.768kHz出力	動作	—
"L"レベル	Hi-Z	動作	—
OPEN	—	—	使用禁止

周波数温度特性仕様

温度範囲 (℃)	周波数温度特性 ($\times 10^{-6}$)
0~+50	±20
-10~+60	±30
-20~+70	±40
-40~+85	±50

MCUとの回路接続例



#1はMCU制御ポートがない場合#4のVccと接続してください

セイコーインスツル株式会社

水晶営業部
〒261-8507 千葉県千葉市美浜区中瀬1-8
Tel: 043-211-1207 Fax: 043-211-8030
<http://www.sii.co.jp/jp/quartz/>

