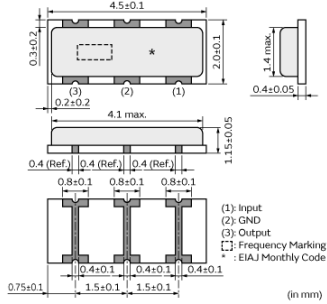
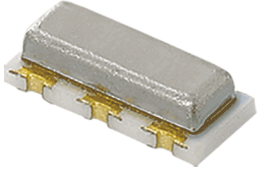


CSTCR4M91G55-R0

目前生产 推荐 RoHS REACH

外观 & 形状



特点

MURATA's package technology expertise has enabled the development of the Chip "CERALOCK" with built-in load capacitors. High-density mounting can be realized because of the small package and the elimination of the need for an external load capacitor.

Features

1. Oscillation circuits do not require external load capacitors.
2. The series is available in a wide frequency range.
3. The resonators are extremely small and have a low profile.
4. No adjustment is necessary for oscillation circuits.

用途

其他用途	消费级/工业级
------	---------

包装信息

包装	规格	超小订购单位
R0	180mm压纹带	3000

注意

1. 本目录是从株式会社村田制作所网站中下载的。规格若有变更，或若其中产品停产，请在订购时确认，恕不另行通知。
2. 本目录因没有足够的空间说明详细规格，仅载明标准规格。因此，在订购产品之前，请核准其规格或者办理产品规格表。

CSTCR4M91G55-R0

规格

产品型	陶瓷谐振器
系列名	CSTCR_G
频率	4.915MHz
频率公差	±0.50% max.
工作温度范围	-20°C to 80°C
频率温度特性	±0.20% max.
频率老化	±0.10% max.
谐振电阻 (R1)	60Ω max.
内置负载电容(CL1/CL2)	39pF
形状	SMD
清洗	不支持
长x宽	4.5x2.0mm

注意

1. 本目录是从株式会社村田制作所网站中下载的。规格若有变更，或若其中产品停产，请在订购时确认，恕不另行通知。
2. 本目录因没有足够的空间说明详细规格，仅载明标准规格。因此，在订购产品之前，请核准其规格或者办理产品规格表。