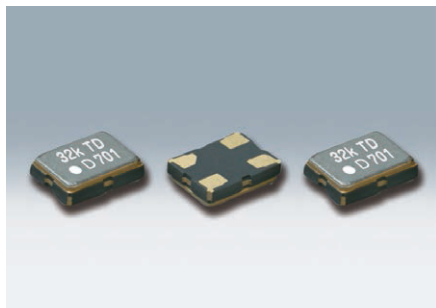


表面実装 TCXO

DSK321STD/DSK321STA



原寸大

■ 特長

- デジタル温度補償タイプ(DSK321STD)
- アナログ温度補償タイプ(DSK321STA)
- 高精度: $\pm 5.0 \times 10^{-6}$ ($-40 \sim +85^{\circ}\text{C}$)
 $\pm 3.8 \times 10^{-6}$ ($-10 \sim +60^{\circ}\text{C}$)
- 低消費電流
- 低電圧駆動: $+1.1 \sim +3.6\text{V}$ (DSK321STA)
- 防湿梱包管理が不要
Moisture Sensitivity Level: Level 1 (IPC/JEDEC J-STD-033)
- AEC-Q100準拠



鉛フリー



RoHS対応

■ 用途

- 時計用高精度基準
- RTC用高精度基準

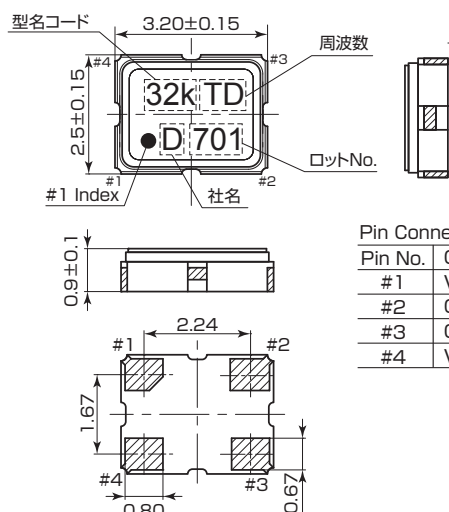
■ 一般仕様

項目	記号	規格値			単位	条件		
		min.	typ.	max.				
出力周波数	fo	—	32.768	—	kHz			
電源電圧範囲	Vcc	+2.0	—	+5.5		V	(温度補償動作)	DSK321STD
		+1.3	—	+5.5	(計時動作)			
		+1.1	—	+3.6	V	DSK321STA		
周波数許容偏差 (常温偏差含む)	f_tol	-5.0	—	+5.0	$\times 10^{-6}$	-40~+85°C		
		-3.8	—	+3.8		-10~+60°C		
消費電流	Icc	—	+1.2	+2.5	μA	Vcc=+3.3V, 温度補償間隔0.5s, No Load	DSK321STD	
		—	+1.7	+3.2		Vcc=+5.0V, 温度補償間隔0.5s, No Load		
		—	+1.0	+2.0		Vcc=+3.3V, 温度補償間隔2.0s, No Load		
		—	+1.5	+3.0		Vcc=+5.0V, 温度補償間隔2.0s, No Load		
	—	—	—	+1.05	+2.4	μA	Vcc=+1.2V, 温度補償間隔0.5s, No Load	DSK321STA
			—	+1.15	+2.5		Vcc=+1.8V, 温度補償間隔0.5s, No Load	
			—	+0.85	+2.1		Vcc=+1.2V, 温度補償間隔2.0s, No Load	
			—	+0.95	+2.2		Vcc=+1.8V, 温度補償間隔2.0s, No Load	
波形対称性	SYM	40	50	60	%	at 50% Vcc		
0レベル電圧	Vol	—	—	+0.4	V			
1レベル電圧	Voh	Vcc-0.4	—	—				
立上り時間 立下り時間	tr, tf	—	—	50	ns	Vcc=+2.0~+5.5V, 10~90% Vcc Level	DSK321STD	
		—	—	200		Vcc=+1.3~+5.5V, 10~90% Vcc Level		
		—	—	50	ns	Vcc=+1.5~+3.6V, 10~90% Vcc Level	DSK321STA	
		—	—	200		Vcc=+1.1~+1.5V, 10~90% Vcc Level		
出力負荷条件	L _{CMOS}	—	—	15	pF			
起動時間	Tstart	—	—	3.0	s	DSK321STD		
		—	—	1.0		DSK321STA		
梱包単位	2000pcs./reel ($\phi 180$)							

その他の仕様、または特殊仕様については営業窓口にお問い合わせください。

[mm]

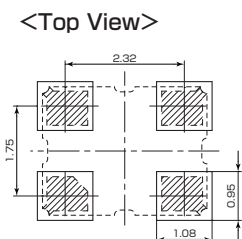
■ 外形寸法



Pin Connections

Pin No.	Connection
#1	Vcc
#2	GND
#3	Output
#4	Vcc

■ ランドパターン(参考)



型名コード
TD : DSK321STD
TA : DSK321STA